

TENOR 20W

Projecteur de découpe pour la mise en valeur d'objets et d'espaces
(musées, galeries, lieux culturels...)



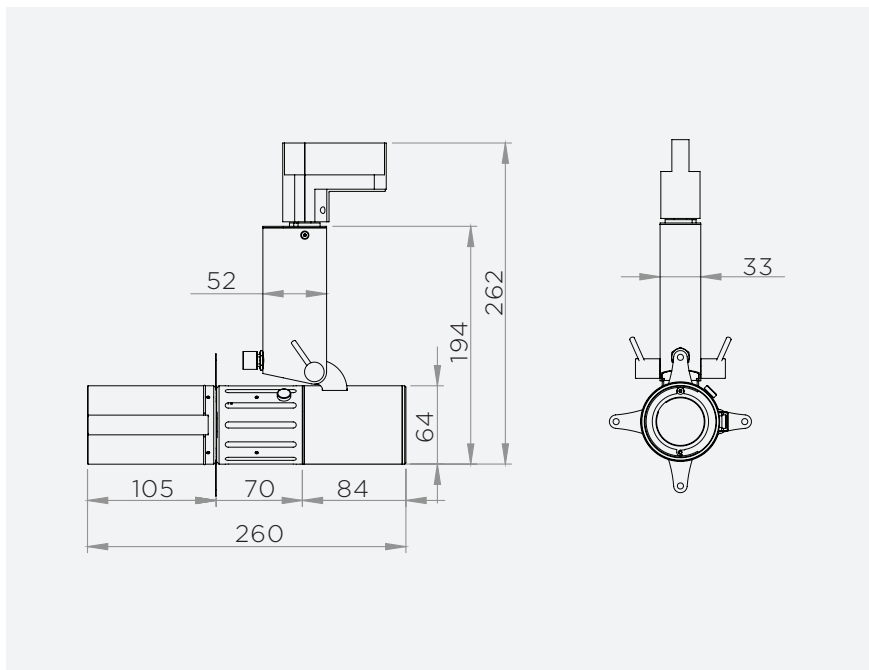
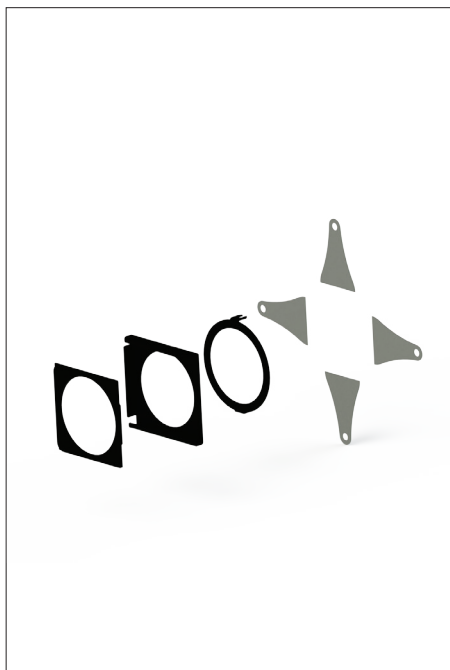
Performances

Puissance	T° couleur	Tension	IRC	Durée de vie	Binning
20W	3000 K	36 V	< 90/98	80 000 h	2 MacAdam
20W	4000 K	36 V	< 80/98	80 000 h	3 MacAdam

Fabriqué en France

TENOR 20W

Projecteur de découpe pour la mise en valeur d'objets et d'espaces (musées, galeries, lieux culturels...)



Dimensions

64x260x194 mm

Poids

1,45 kg

Fixation

Adaptateur 1 all - 3 all - Patère - Lyre

Mode de contrôle

Potentiomètre local - Protocole DALI - Pilotage DMX

Angle d'ouverture

Zoom variable de 15° à 40°

Finition

Anodisé noir ou gris, couleurs RAL sur demande

Accessoires

Jeu de 4 couteaux, porte filtre, verre diffuseur, lentille grand angle, et gobo

Matériau

Corps 100% aluminium

Dissipation

Passive

IP 40
classe I
850°
CE

Photométrie

